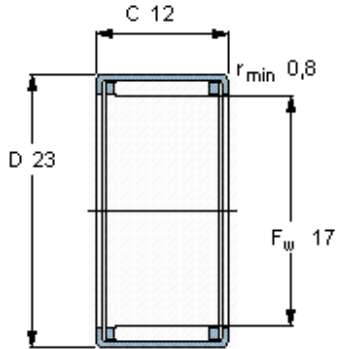


Jehlová ložiska, lisované pouzdro

Základní rozměry			Základní hodnoty zatížení		Hodnoty rychlosti		Označení
F <sub>w</sub>	D	C	dynamické C	statické C <sub>0</sub>	Referenční rychlost	Omezující rychlost	
mm			kN		ot/min		-
<b>17</b>	23	12	7,65	10,6	14000	15000	<b>HK 1712</b>



**Odpovídající příslušenství**

IR vnitřní kroužek	-
LR vnitřní kroužek	-
Těsnění G	G 17x23x3
SD těsnění	SD 17x23x3